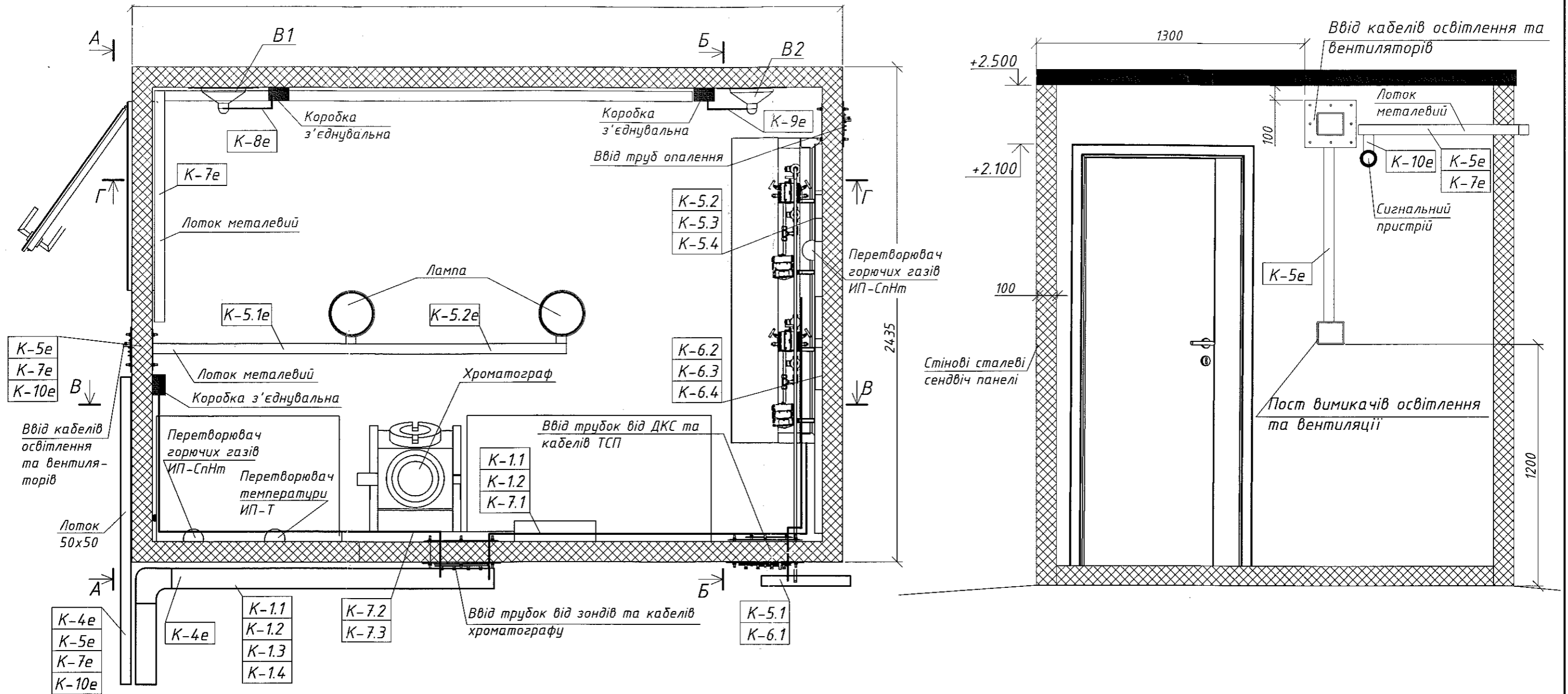


A-A



M1:20

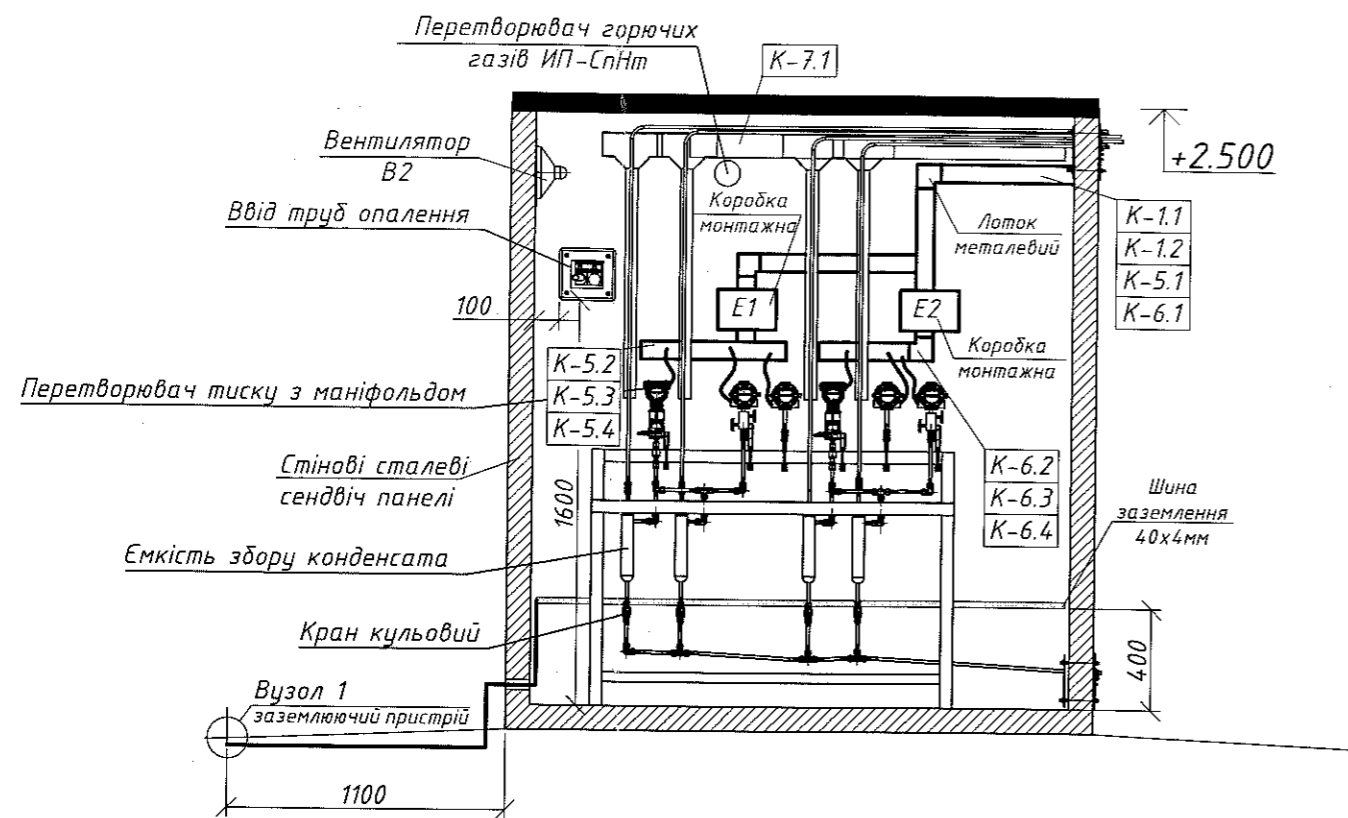
096.435-УПГ-АТХ

Модернізація комерційного вузла обліку газу УПГ "Бистрівського блоку Острозького ГКР" Новоодолазький р-н Харківської обл.

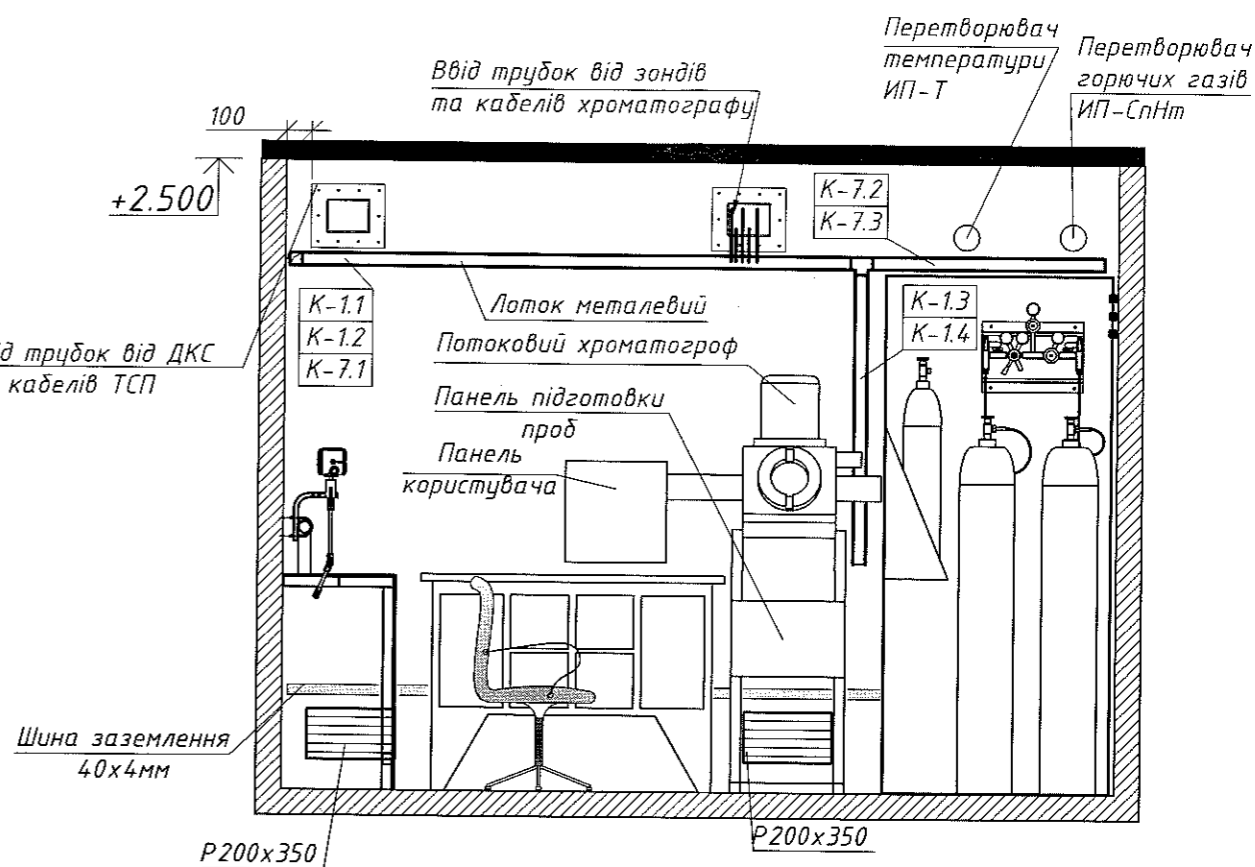
Зм.	Кільк.	Арк.	№ док	Підрис.	Дата	Стадія	Аркуш	Аркушів	
ГП		Повеличенко		<i>[Signature]</i>		РП	3		
Виконав		Буряк		<i>[Signature]</i>					
Перевірів		Гнідін		<i>[Signature]</i>					
Н. контроль		Недзельський		<i>[Signature]</i>					
Блок-док. Розріз А-А.							ПрАТ "Енергооблік" м.Харків		

Зам інв №
 Підпис і дата
 Інв. № ор.

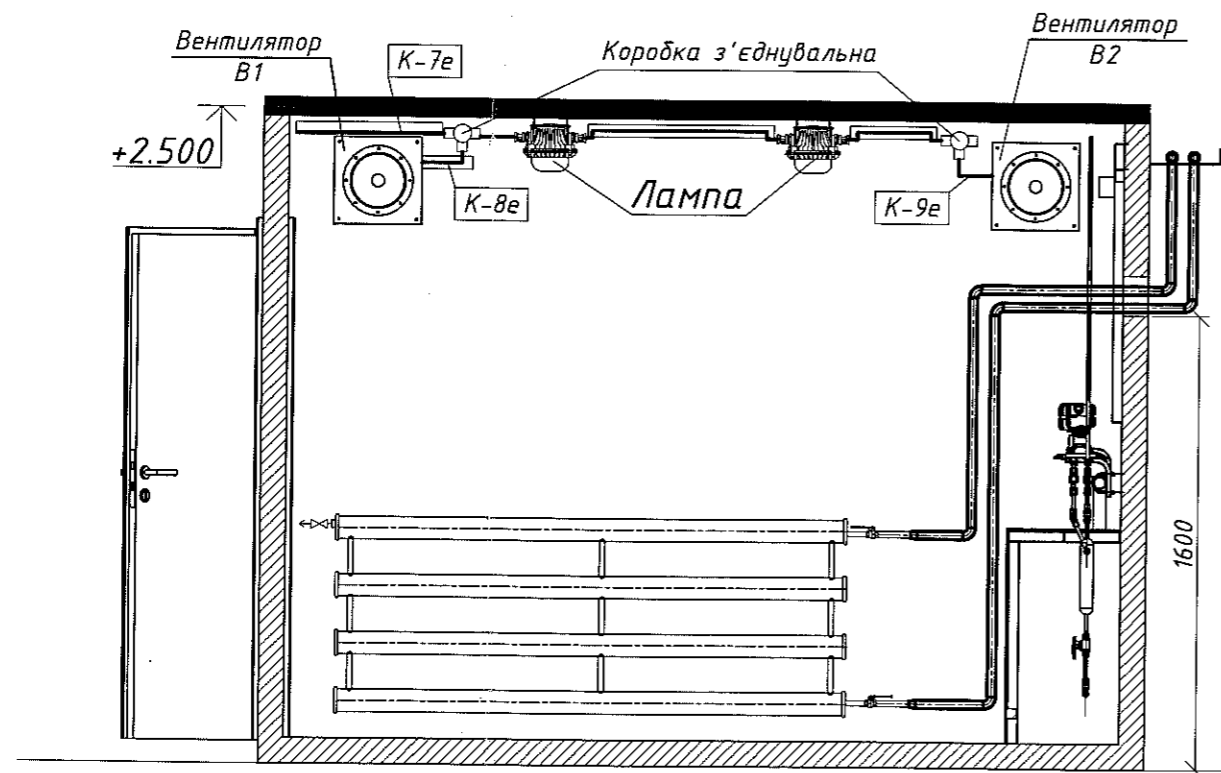
Б-Б



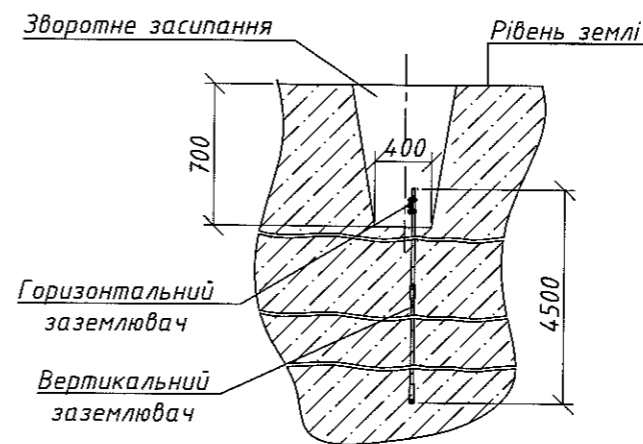
В-В



Г-Г



Вузол 1



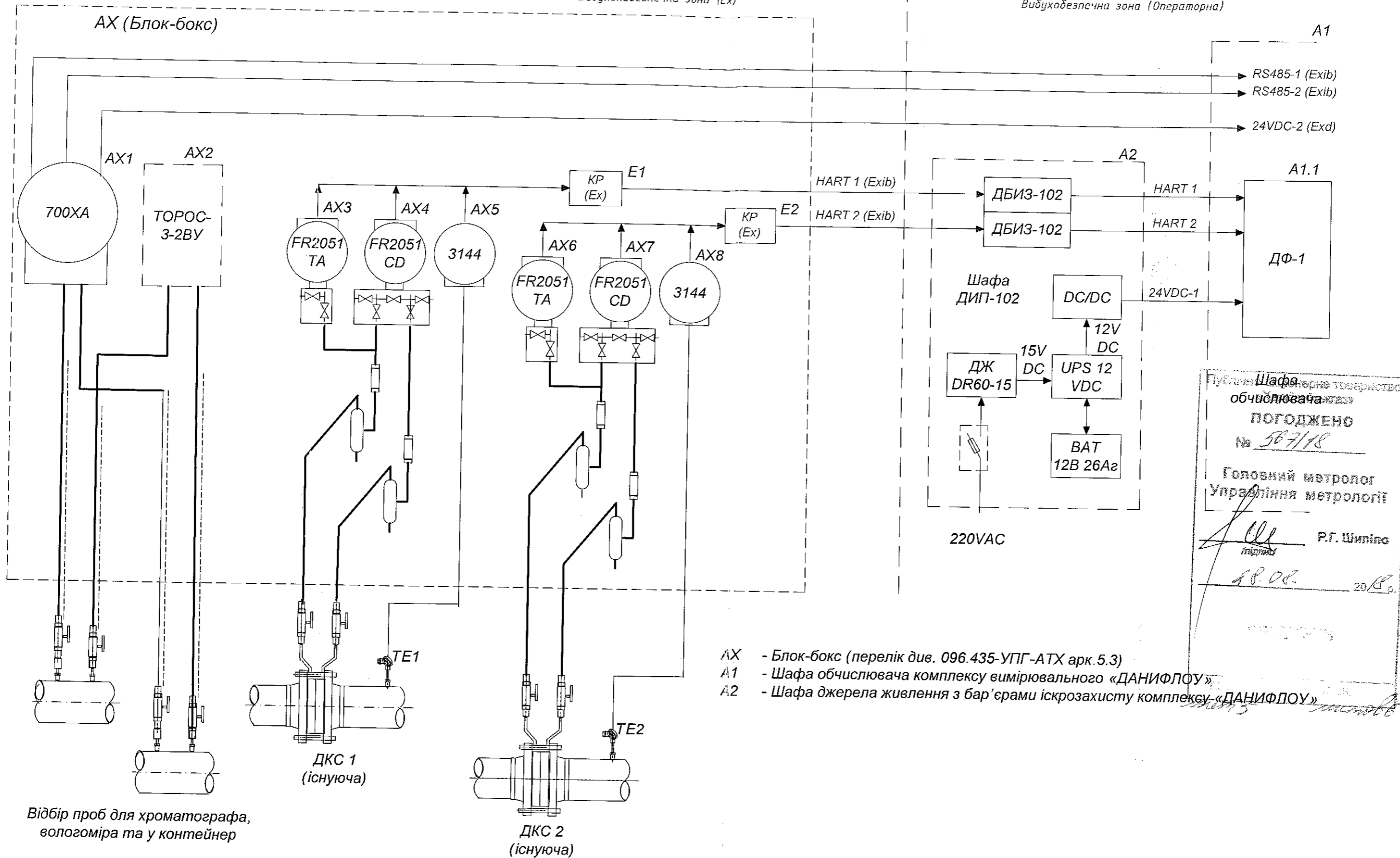
M1:20

						096.435-УПГ-АТХ			
						Модернізація комерційного вузла обліку газу УПГ "Бистрівського блоку Острозького ГР" Новоодолазький р-н Харківської обл.			
Зм.	Кільк.	Арк.	№ док	Підпис	Дата				
ГП				Повеличенко		ВОГ УПГ "Бистрівського блоку Острозького ГР"	Стадія	Аркуш	Аркушів
Виконав				Буряк			РП	4	
Перевірив				Гнідін		Блок-бокс. Розріз Б-Б, В-В, Г-Г. Вузол 1	ПРАТ "Енергооблік" м.Харків		
Н.контроль				Недзельський					

Комплекс вимірювальний вузла обліку газу

Вибухонебезпечна зона (Ex)

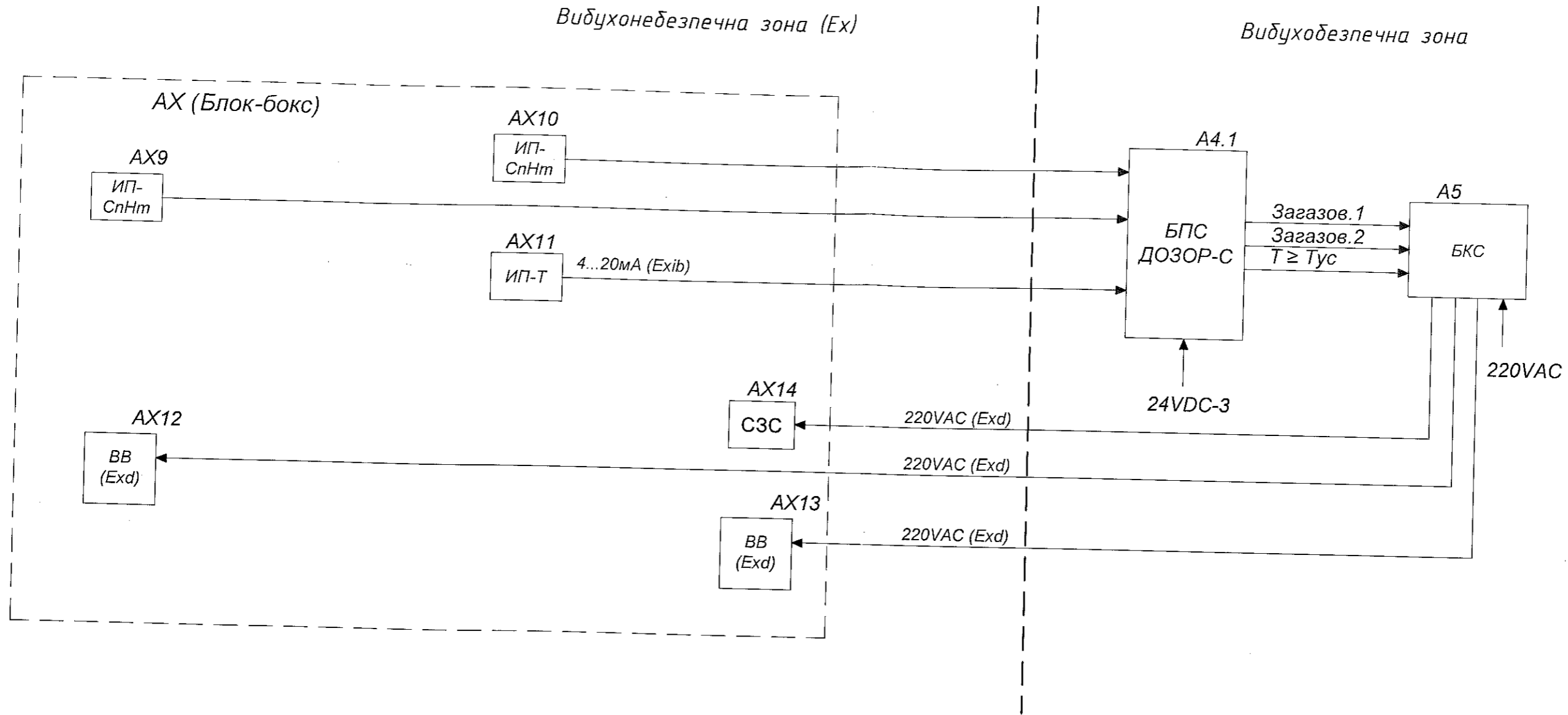
Вибухонебезпечна зона (Операторна)



- AX - Блок-бокс (перелік див. 096.435-УПГ-АТХ арк.5.3)
- A1 - Шафа обчислювача комплексу вимірювального «ДАНИФЛОУ»
- A2 - Шафа джерела живлення з бар'єрами іскрозахисту комплексу «ДАНИФЛОУ»

						096.435-УПГ-АТХ			
						Модернізація комерційного вузла обліку газу УПГ "Бистрівського блоку Острозького ГР" Новоодолазький р-н Харківської обл.			
Зм.	Кільк.	Арк.	№ док	Підпис	Дата				
ГП		Повеличенко		<i>[Signature]</i>		ВОГ УПГ "Бистрівського блоку Острозького ГР"	Стадія	Аркуш	Аркушів
Виконав		Бачинський		<i>[Signature]</i>			РП	5.1	
Н.контроль		Недзельський		<i>[Signature]</i>		Схема електрична структурна		ПрАТ "Енергооблік"	

Сигналізатор загазованості та витяжна вентиляція блок-боксу



Взривонебезпечна зона

- АХ - Блок-бокс
- АХ1 - хроматограф газовий 700ХА (Rosemount Analytical, Inc)
- АХ2 - вологомір мобільний ТОРОС-3-2
- АХ3, АХ6 - перетворювач тиску FR 2051ТА
- АХ4, АХ7 - перетворювач перепаду тиску FR 2051СD
- АХ5, АХ8 - перетворювач температури Rosemount 3144
- АХ9, АХ10 - перетворювач горючих газів та пари ИП-СпНм (газосигналізатор ДОЗОР-С)
- АХ11 - перетворювач температури (газосигналізатор ДОЗОР-С)
- АХ12, АХ13 - витяжний вентилятор у вибухонебезпечному виконанні
- АХ14 - світло-звуковий сигналізатор загазованості Ex виконання
- Е1, Е2 - коробка клемна Ex виконання

Взривобезпечна зона

- А4 - блок живлення та сигналізації ДОЗОР-С (існ.)
- А5 - блок комутації та сигналізації

Зм.	Кільк	Арк.	Недок.	Підп.	Дата

096.435-УПГ-АТХ

Арк.

5.3