

Перш. застосує.

Довід. №

Підпис і дата

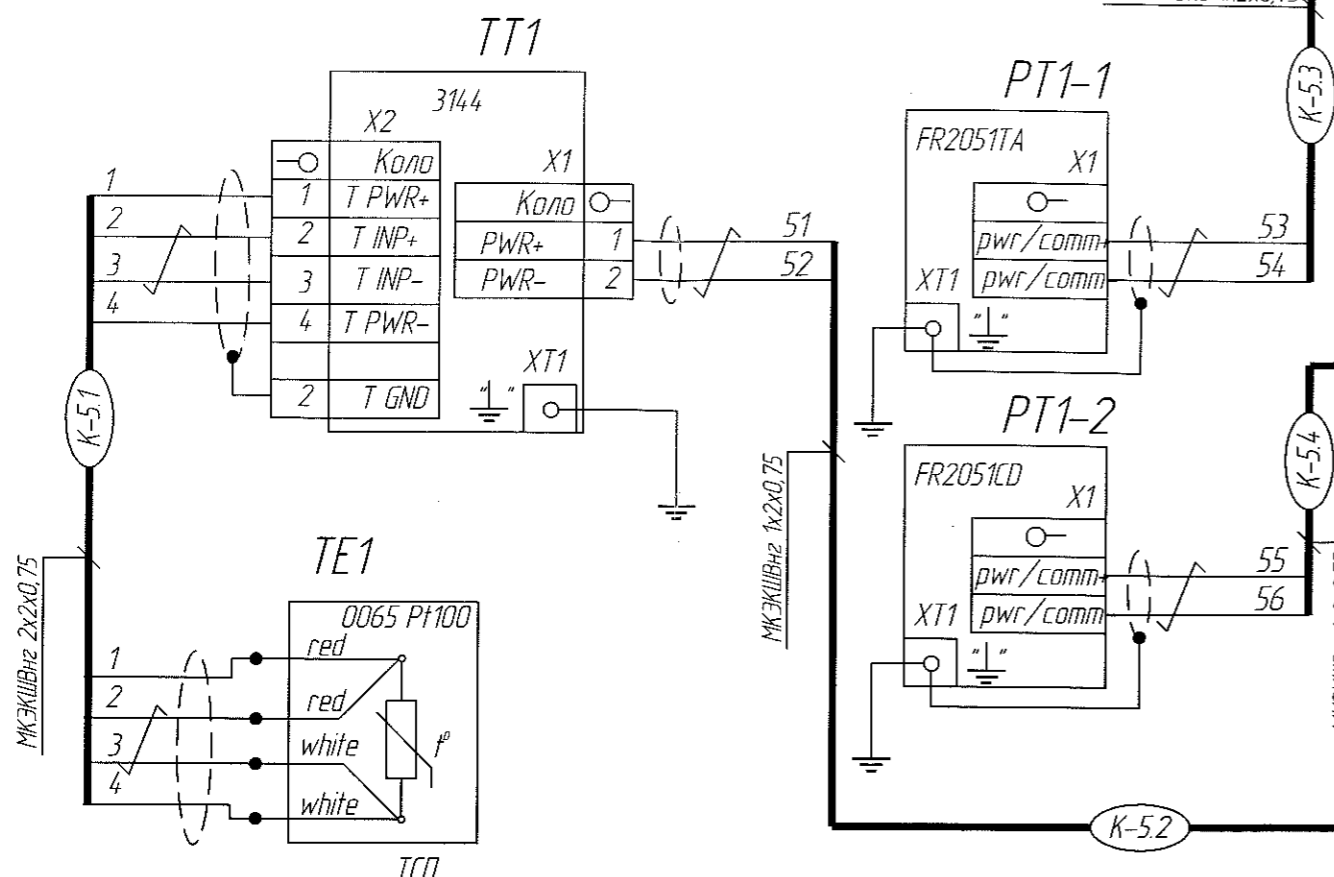
Нам. інв. №

Інв. №

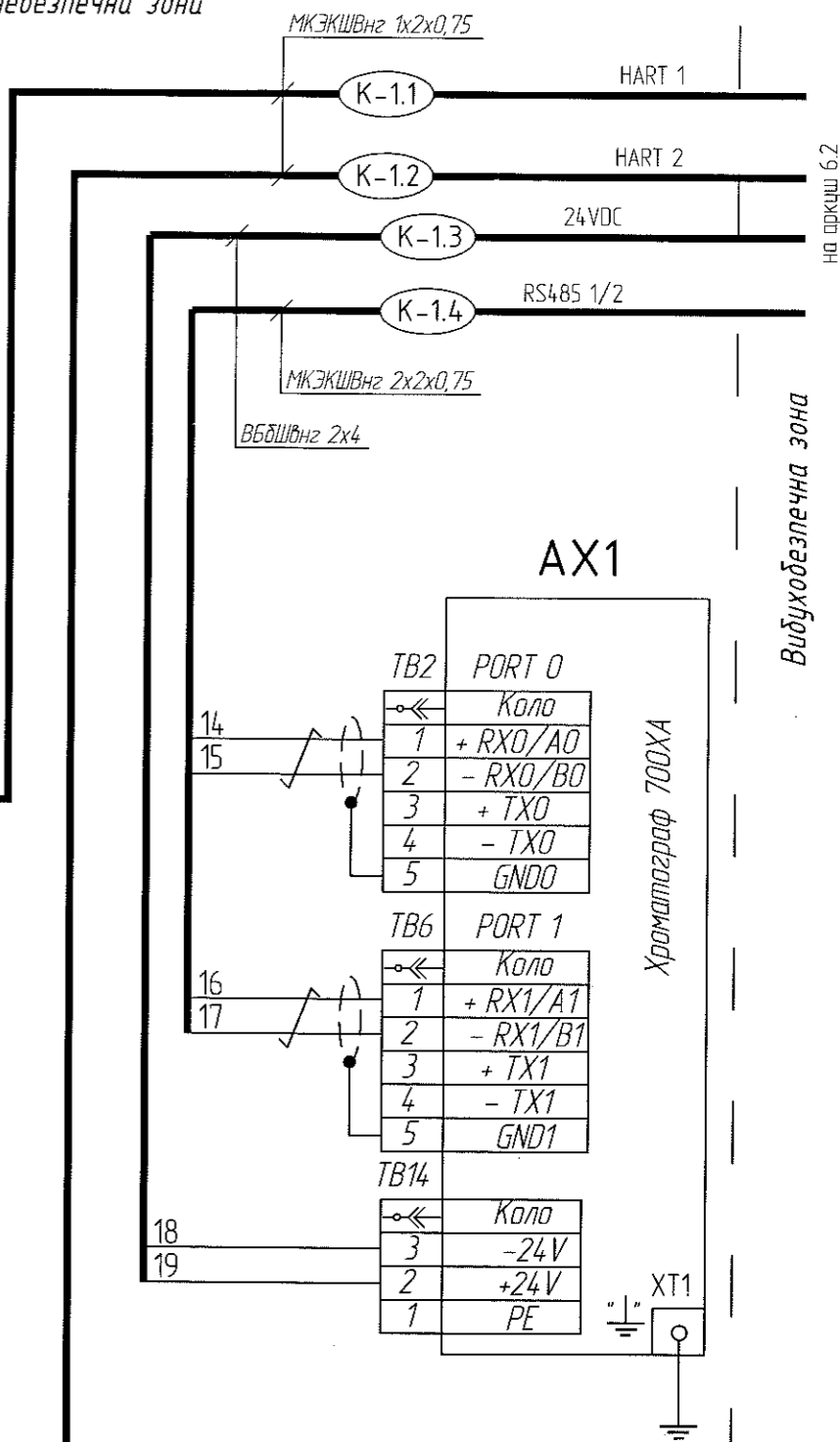
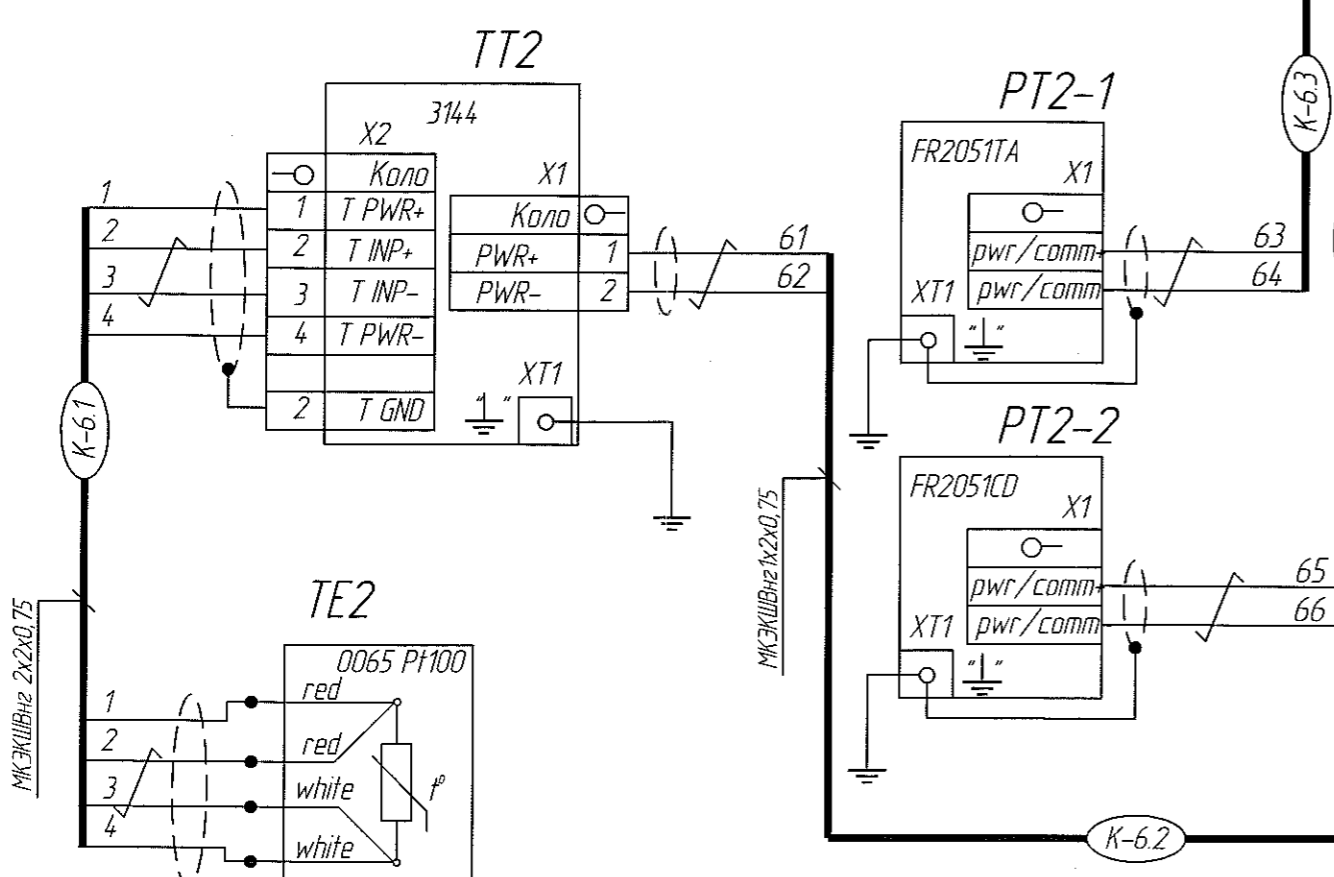
Підпис і дата

Інв. № одл.

Вимірювальний трубопровід BT1



Вимірювальний трубопровід BT2



Зм.	Кільк.	Арк.	№ док	Підпис	Дата
Розроб.		Машукова		<i>[Signature]</i>	06.18
Перев.		Побелченко		<i>[Signature]</i>	06.18
Н. контр.		Недзельский		<i>[Signature]</i>	06.18
ГП		Побелченко		<i>[Signature]</i>	06.18

096.435-УПГ-АТХ3

Модернізація комерційного вузла обліку газу УПГ Бистрієського блоку
Острозерхівського ГКР. Нововодолазький р-н Харківської обл.

ВОГ УПГ Бистрієського блоку
Острозерхівського ГКР

Схема електрична принципова

Стадія	Аркуш	Аркушів
	6.1	

ПрАТ "Енергооблік"

на аркуші 6.2

Видухонебезпечна зона

Видухобезпечна зона

на аркуш 6.1 HART 1

на аркуш 6.1 HART 2

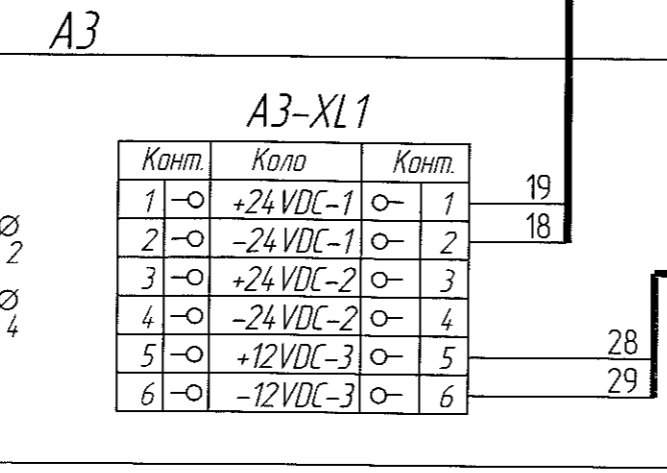
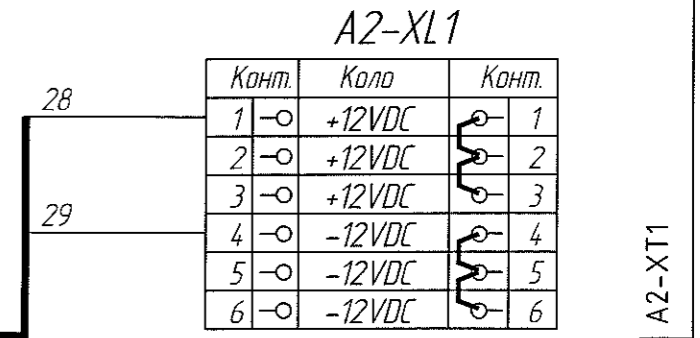
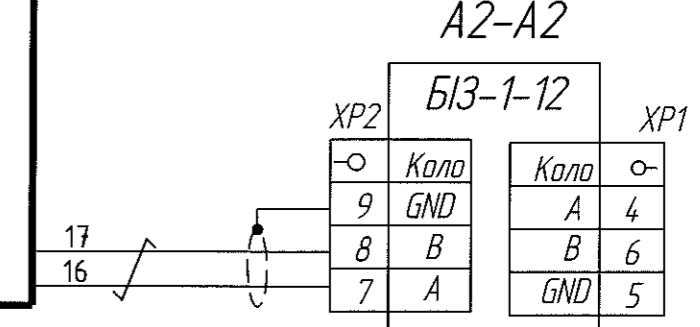
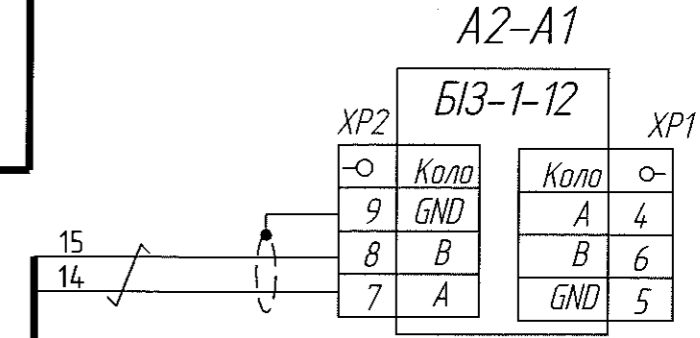
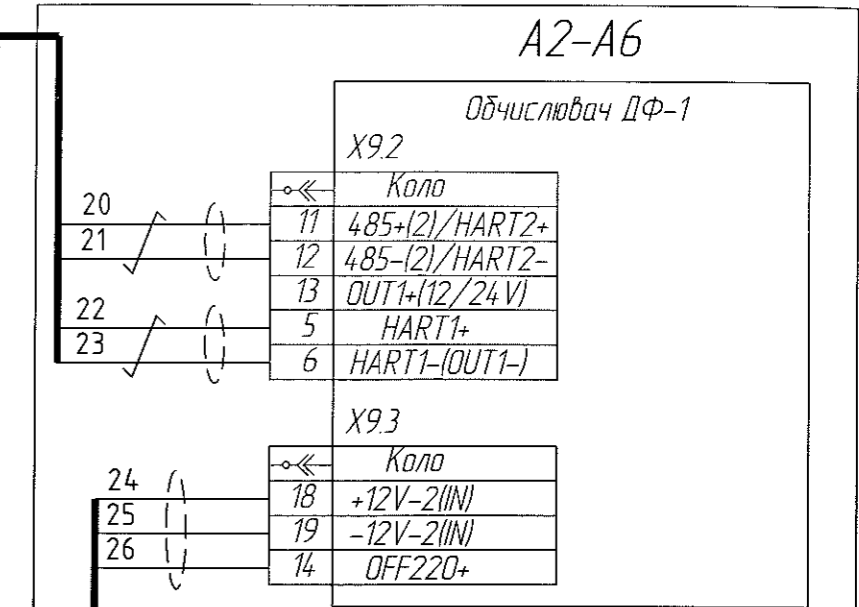
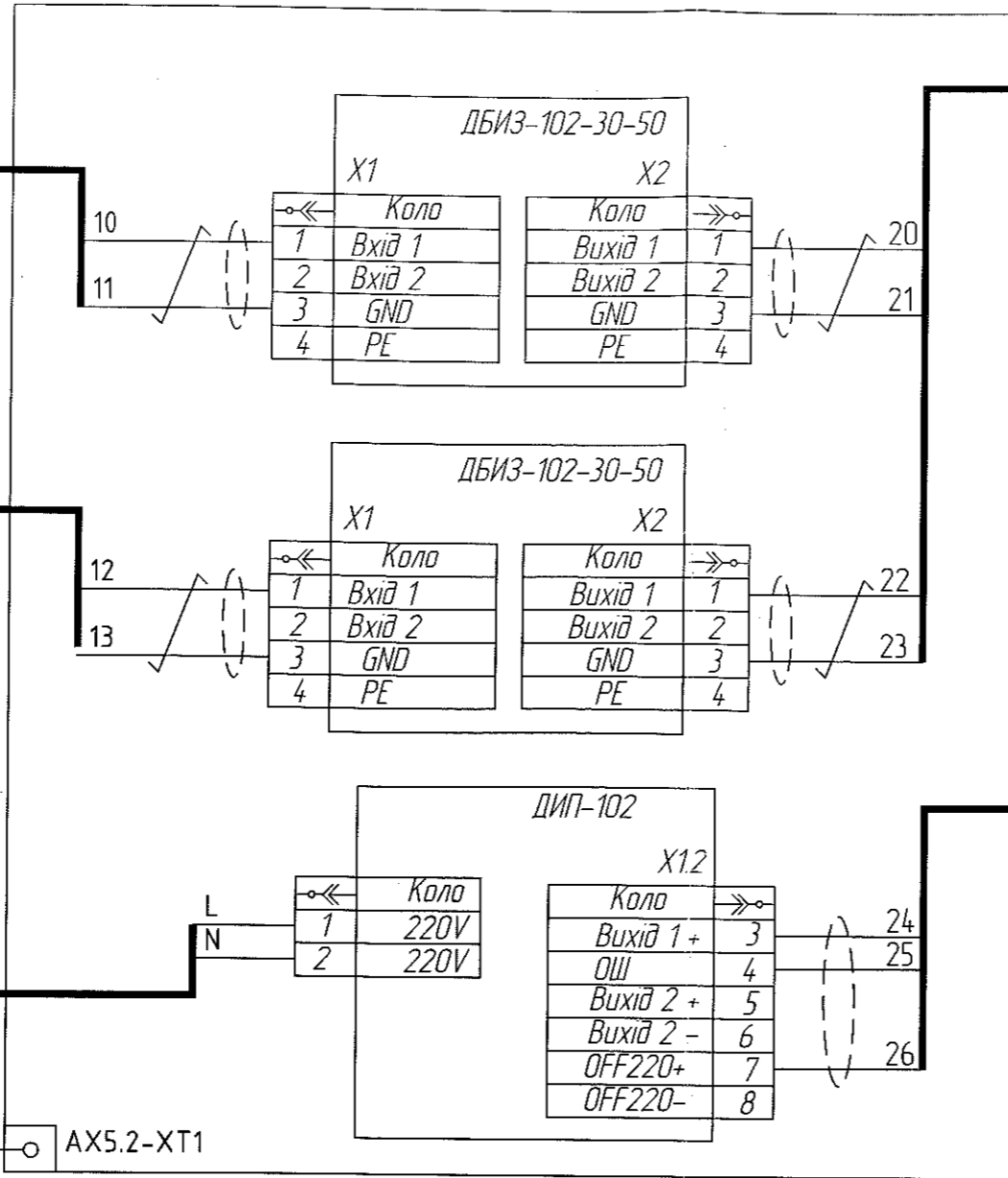
від ШР (см. розділ ЕП)

на аркуш 6.1 RS485 1/2

24VDC - хроматограф

від ШР (см. розділ ЕП)

на аркуш 6.1



Зм.	Арк.	№ докум.	Підп.	Дата

Підпис і дата
 Інв. № одл.
 Інв. № одл.
 Інв. № одл.
 Інв. № одл.

A4

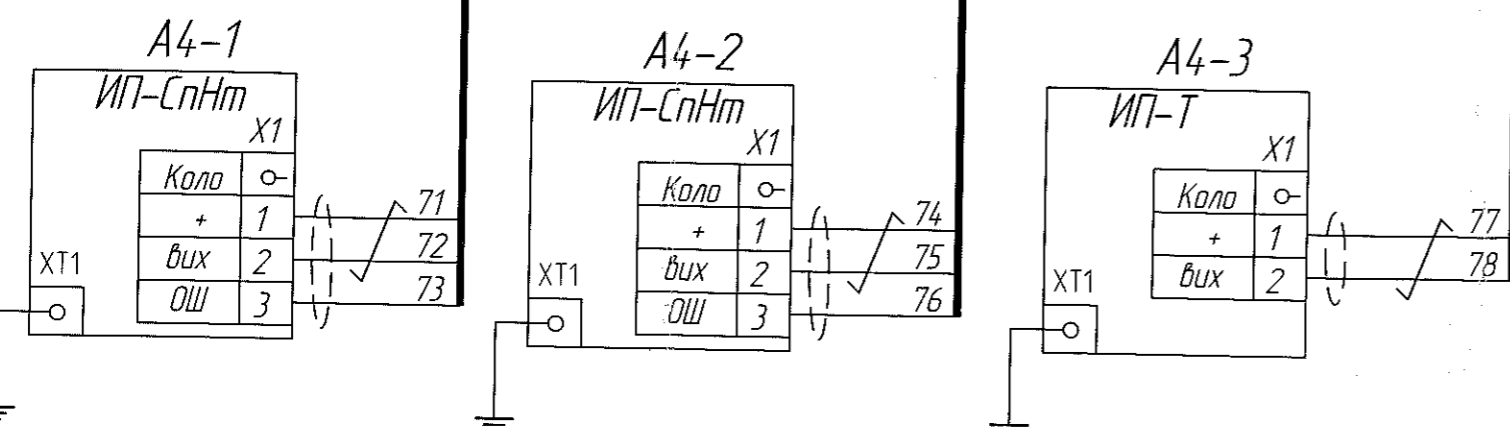
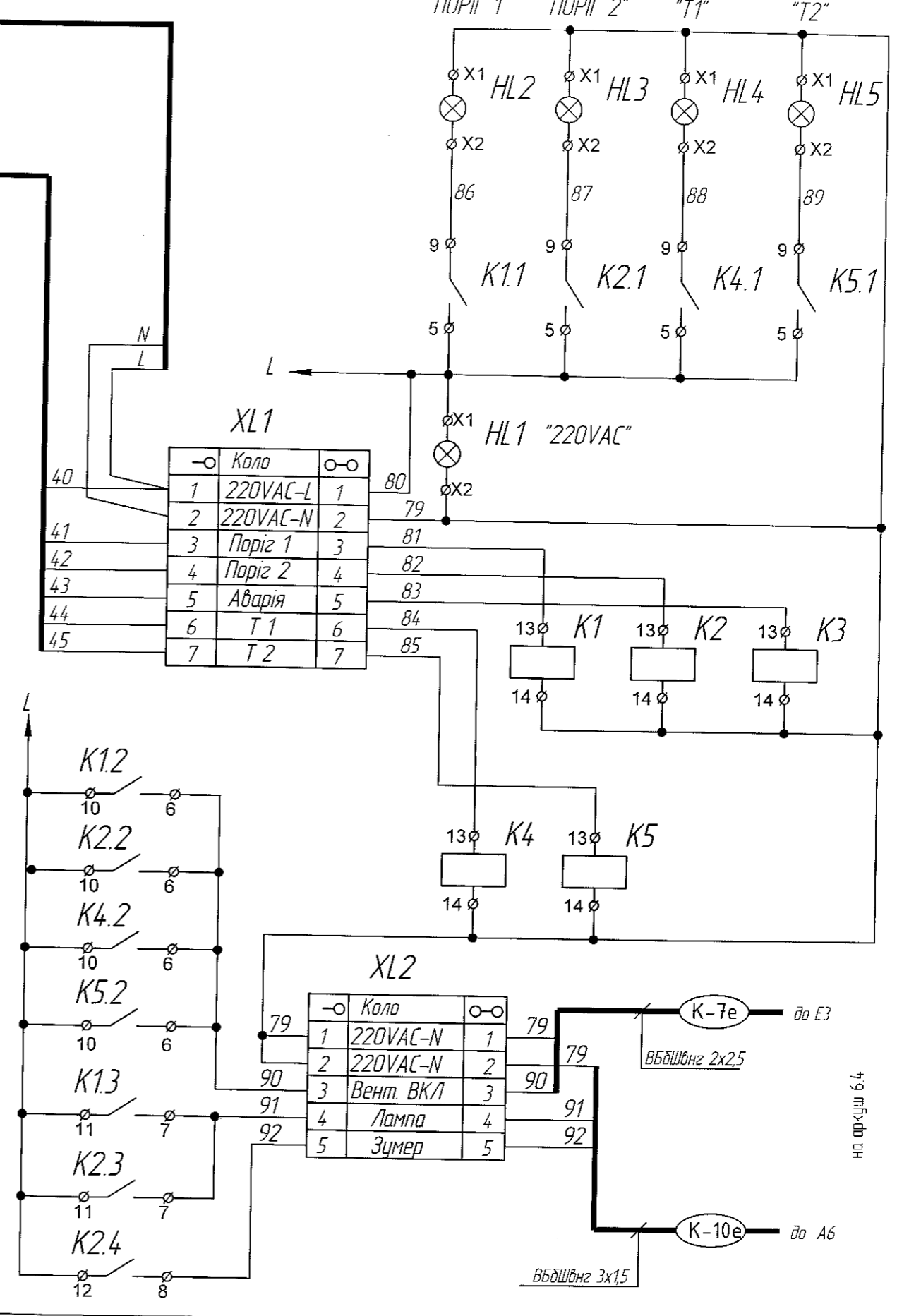
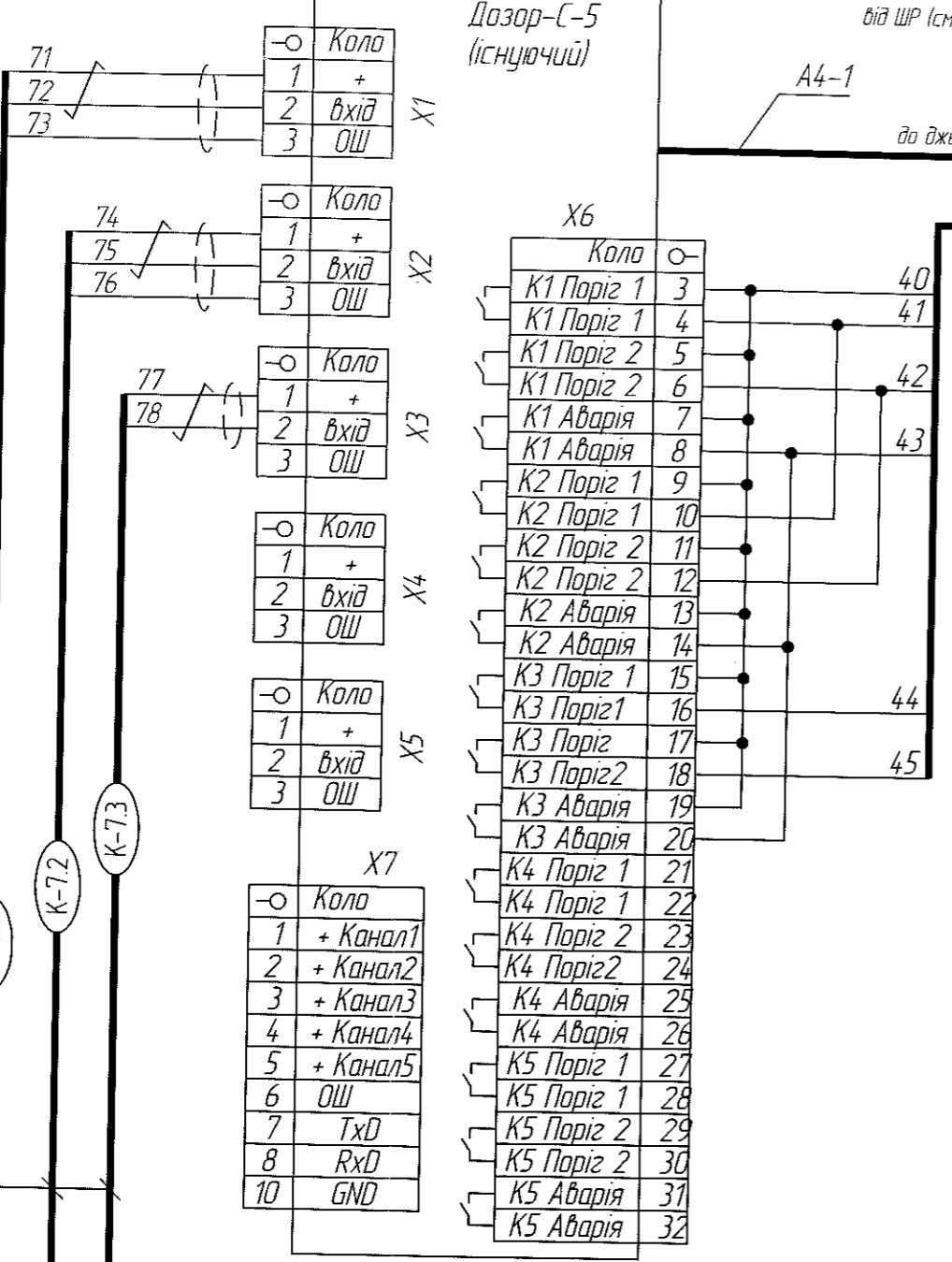
Дозор-С-5
(існуючий)

ВБШВнг 2x2,5

Блок сигналізації

від ШР (см. розділ ЕП)
K-6e
до джерела живлення

"ПОРІГ 1" "ПОРІГ 2" "T1" "T2"



Зм.	Арк.	№ докум.	Підп.	Дата

Підпис і дата
 Підпис і дата
 Підпис і дата
 Підпис і дата

Вибухонебезпечна зона

Вибухобезпечна зона

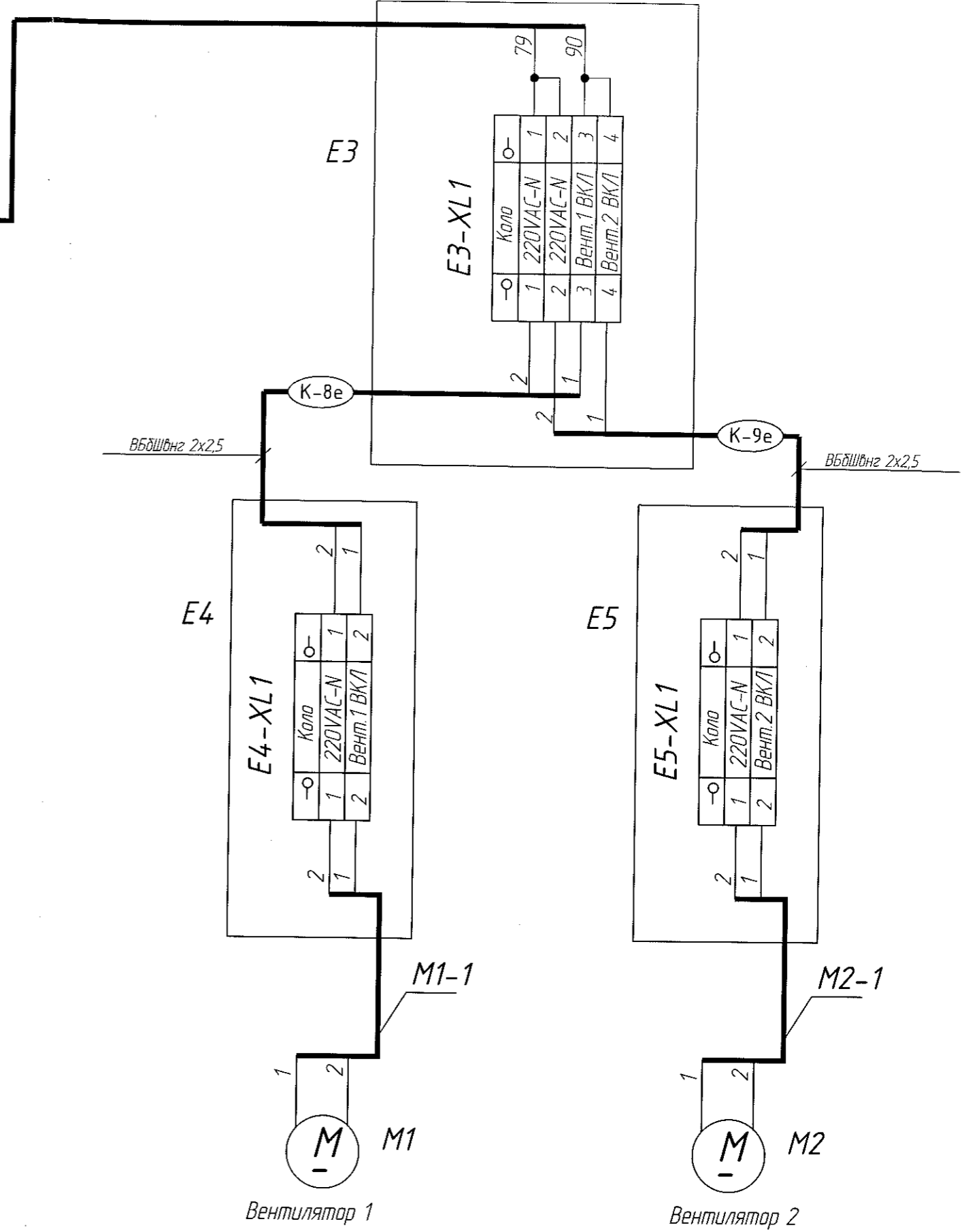
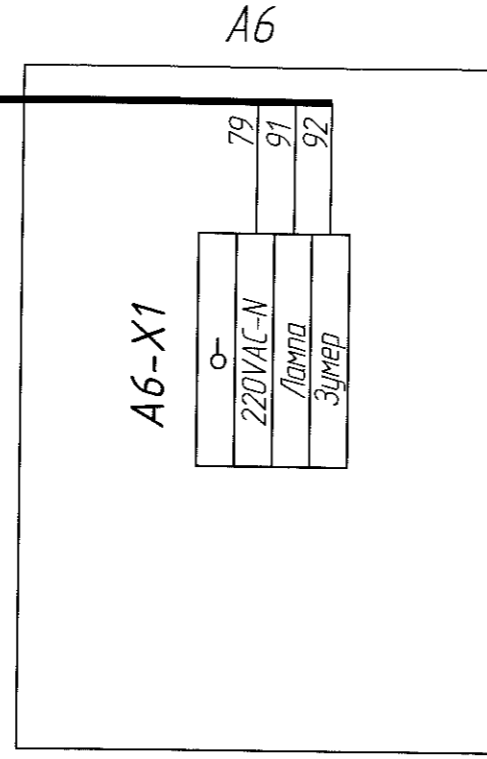
на аркуші 6.3

до А5-ХЛ2 : 1, 3

К-7е

до А5-ХЛ2 : 2, 4, 5

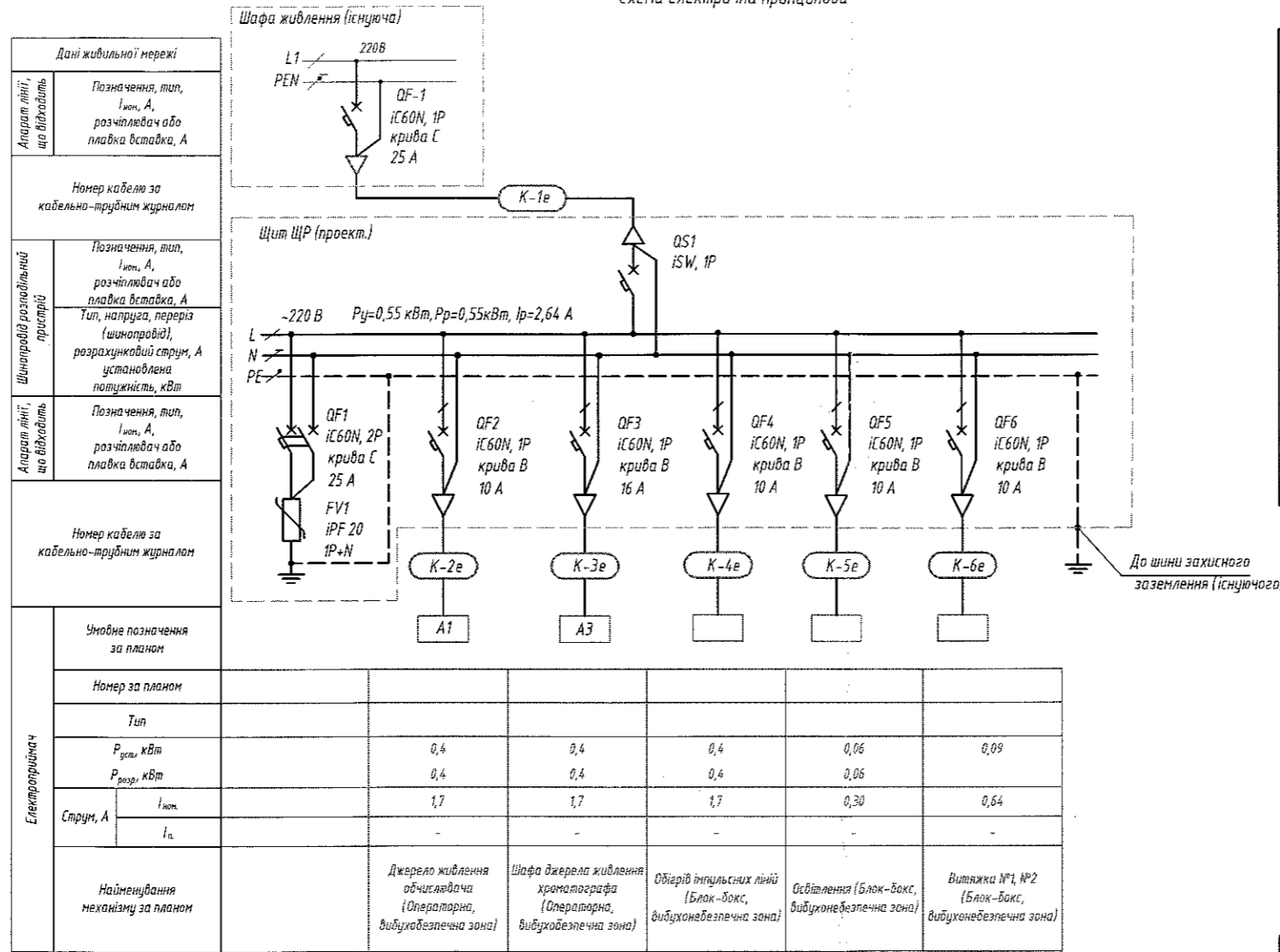
К-10е



№ об.	Підпис і дата
№ інв. №	№ об.
Нап. №	№ об.
№ об.	№ об.
№ об.	№ об.

Зм.	Арк.	№ докум.	Підп.	Дата
-----	------	----------	-------	------

Схема електрична принципова



Дані живильної мережі	
Апарат лінії, що відокремлює	Позначення, тип, $I_{ном}$, А, розчіплювач або плавка вставка, А
Номер кабелю за кабельно-трубним журналом	
Шинорозвід розподільного пристрою	Позначення, тип, $I_{ном}$, А, розчіплювач або плавка вставка, А Тип, напруження, переріз (шляхпроводів), розрахунковий струм, А установлена потужність, кВт
Апарат лінії, що відокремлює	Позначення, тип, $I_{ном}$, А, розчіплювач або плавка вставка, А
Номер кабелю за кабельно-трубним журналом	
Умовне позначення за планом	
Номер за планом	
Тип	
$P_{заст}$ кВт	
$P_{розр}$ кВт	
Струм, А	$I_{ном}$
	I_n
Найменування механізму за планом	

	0,4	0,4	0,4	0,06	0,09
	0,4	0,4	0,4	0,06	
	1,7	1,7	1,7	0,30	0,64
	-	-	-	-	-
	Джерело живлення обчислювача (Операторна, вибухонебезпечна зона)	Шафа джерела живлення хронотрофа (Операторна, вибухонебезпечна зона)	Об'єкт імпульсних ліній (Блок-бокс, вибухонебезпечна зона)	Об'єкт освітлення (Блок-бокс, вибухонебезпечна зона)	Витяжка №1, №2 (Блок-бокс, вибухонебезпечна зона)

Перелік обладнання

Поз.	Найменування	Кільк.	Примітка
ЩР	Розподільчий щит ЩР у складі:		
	корпус щита навесний Pragma	1	код PRA29113
	дверцята корпусу Pragma	1	код PRA16113
QS1	Вимикач навантаження iSW, 1P	1	код A9S60140
QF1	Автоматичний вимикач типу iC 60N, 2P, $I_n = 25$ А, крива C	1	код A9F79225
QF3	Автоматичний вимикач типу iC 60N, 1P, $I_n = 16$ А, крива B	1	код A9F78116
QF2, QF4...QF6	Автоматичний вимикач типу iC 60N, 1P, $I_n = 10$ А, крива B	4	код A9F78110
FV1	Обмежувач перенапруги 1P+N, iPF 20	1	код A9L15692
QF-1	Автоматичний вимикач типу iC 60N, 1P, $I_n = 25$ А, крива C	1	код A9F79125

1. Креслення розглядати разом із кабельно-трубним журналом 096.435-УПГ-ЕП арк. 3.

Умовні позначення

Позначення	Найменування
—	Існуюче обладнання та виробы
—	Запроєктоване обладнання та виробы

096.435-УПГ-ЕП					
Модернізація комерційного вузла обліку газу УПГ "Бистрівського блоку Острівського ГР" Новодолазький р-н, Харківської обл.					
Зн.	Кільк.	Арк.	№ док.	Підпис	Дата
Розробив		Машукова			06.18
Перевірив		Павелюк			06.18
Н. контр.		Недзельский			06.18
ВОГ УПГ "Бистрівського блоку Острівського ГР"				Стадія	Аркуші
				рп	2 3
Схема електрична принципова				ПрАТ "Енергаоблік" м.Харків	