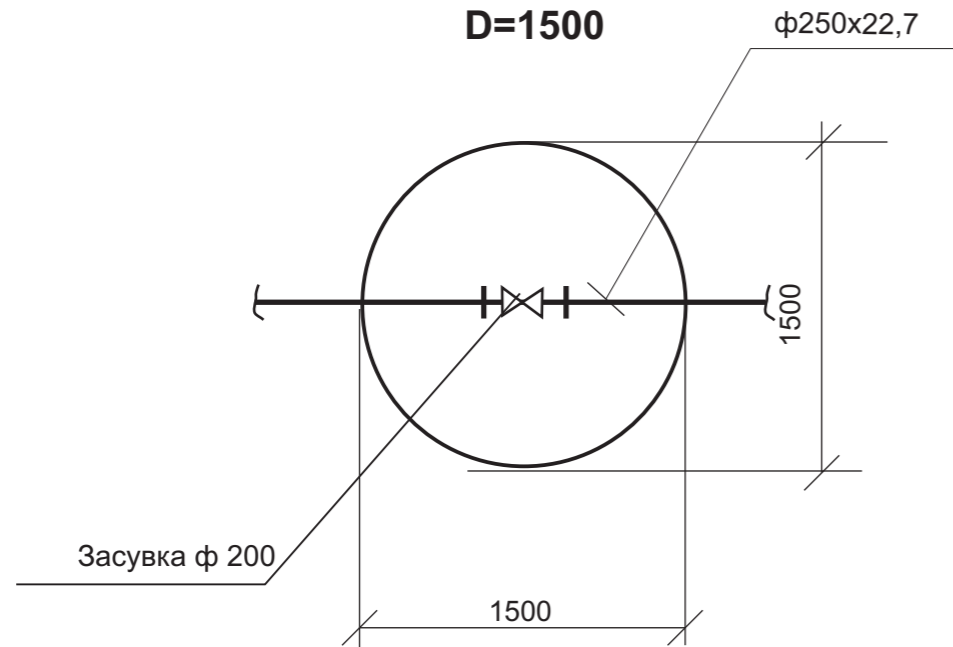
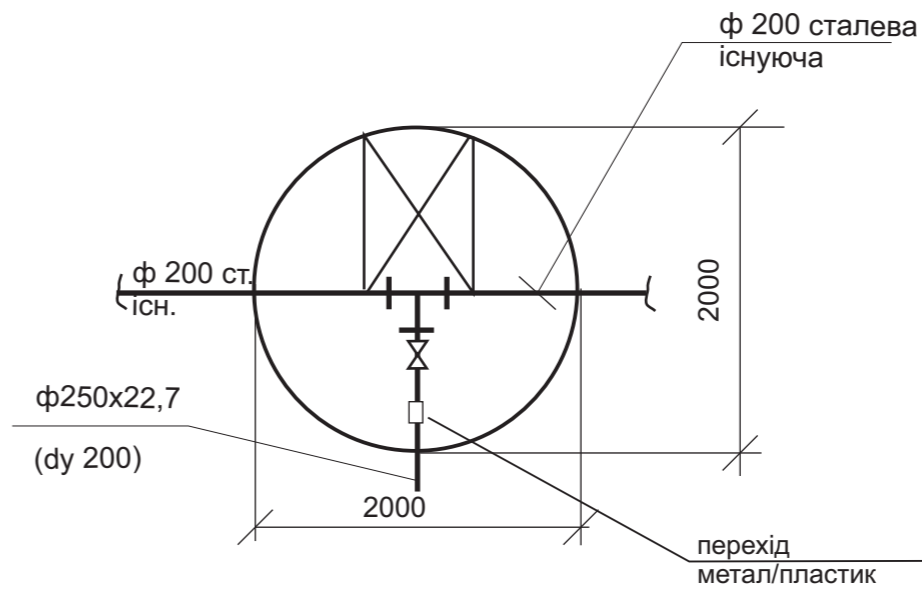


Деталіровка водопровідних колодязів

**ВК-1
D=1500**

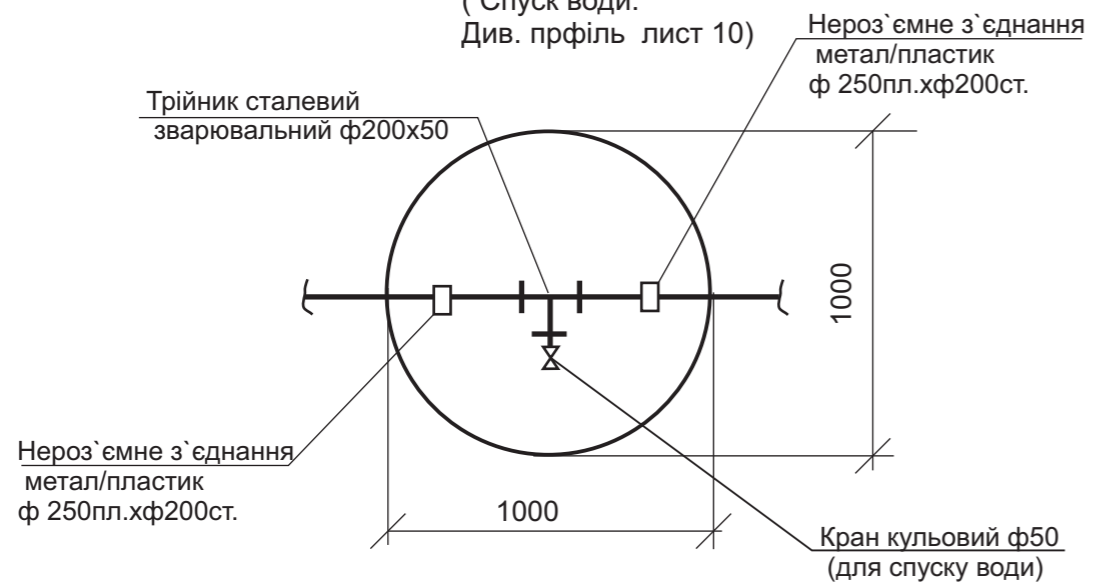


**ВК-4
D=2000**

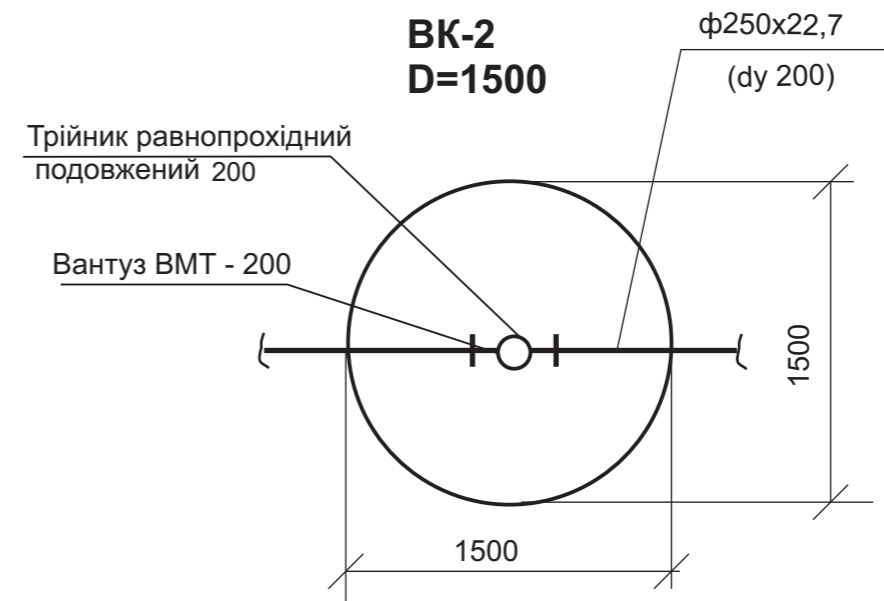


**ВК-3
D=1000**

(Спуск води.
Див. прфіль лист 10)



**ВК-2
D=1500**



Погоджено:	
змін. інв. №	
підпис, дата	
інв. №	

ЗВК					
Завод покрівельних матеріалів «СВІТОНДЕЙЛ»					
Змін.	Кільк.	Лист	№ док.	Підпис	Дата
Водопровід Ду 200				Стадія	Лист
				РП	12
				Листів	14
Директор				Ярцева	
ГП				Ярцева	
Розробив					
Деталіровка водопровідних колодязів				Приватне підприємство «БАГЛІЙ ІХ»	