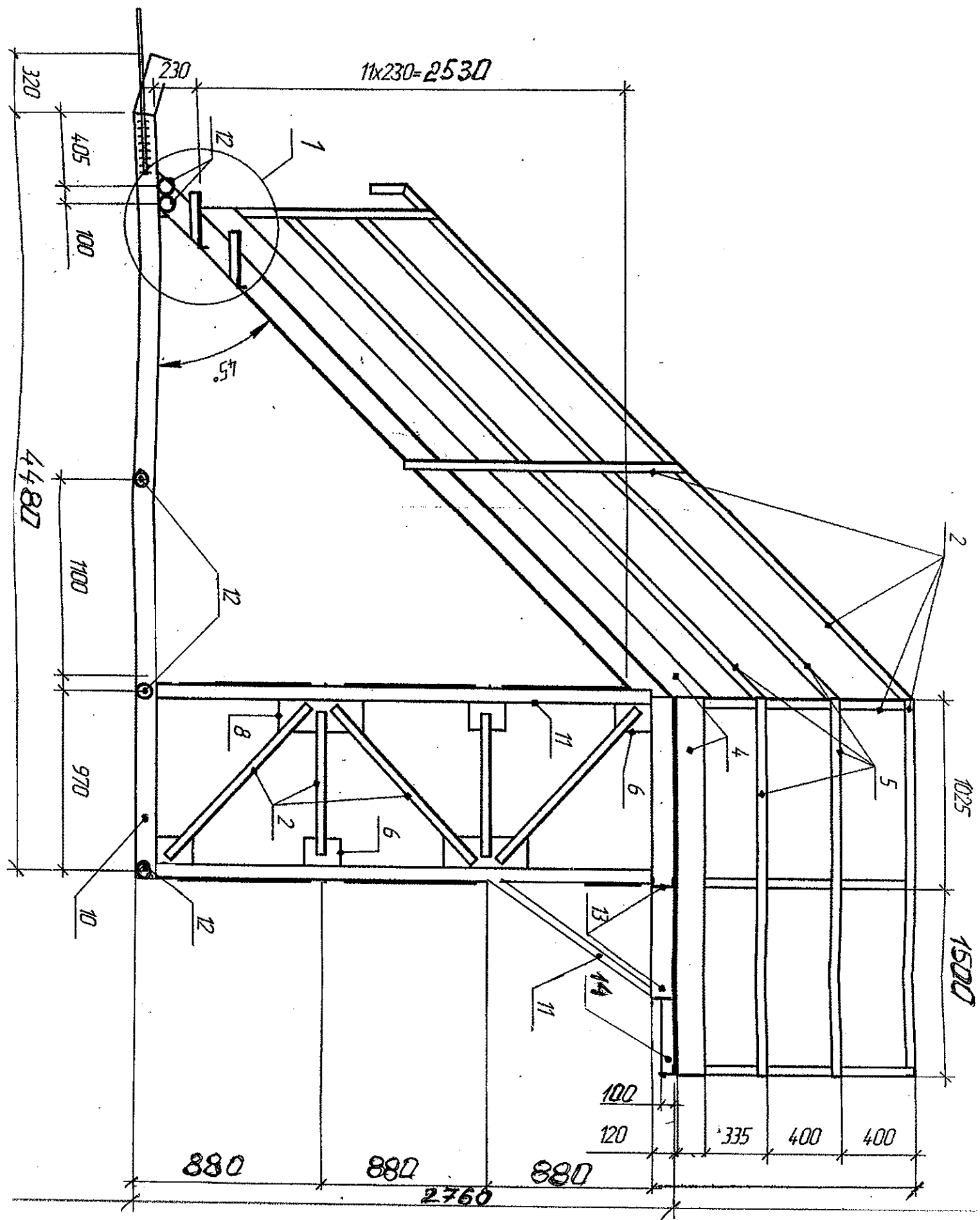
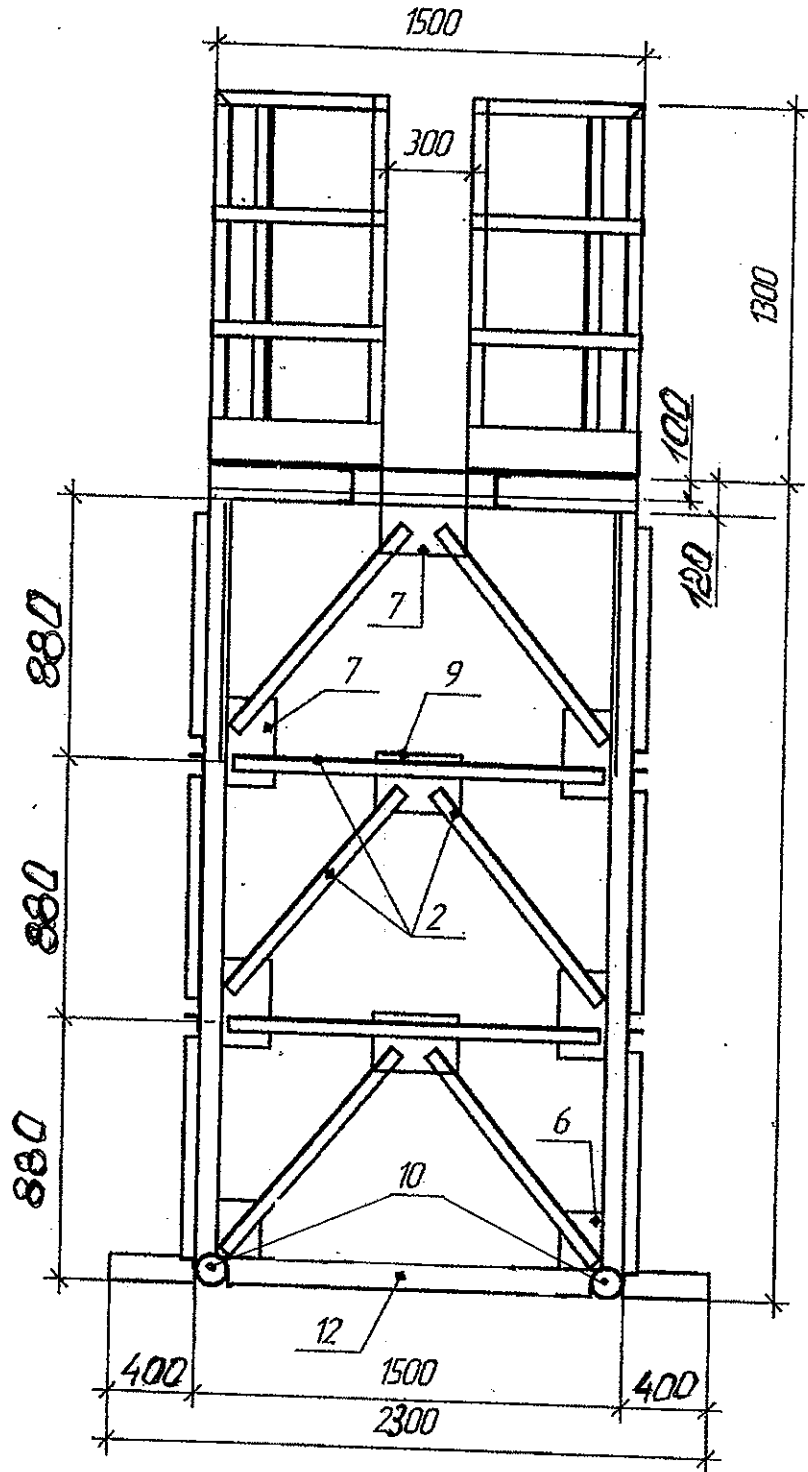


Примітка:

1. Конструкція зварна. Зварювання виконувати електродом Е-42 по ГОСТ 9467-75\*. Висоту зварного шва приймати по найменшій товщині зварних елементів.
2. Усі металоконструкції по завершенню монтажу очистити від іржі та пофарбувати двома шарами емалі ПФ-115 (ГОСТ 6465-76) по 2 шарам грунтовки ГФ-021. Місця монтажної сварки на ширину 100 мм по обидві сторони не ґрунтувати.
3. Монтаж конструкції повинен виконуватись по проекту виробництва робіт, в складі якого слід передбачити заходи, які забезпечують стійкість конструкцій на всіх етапах монтажу.

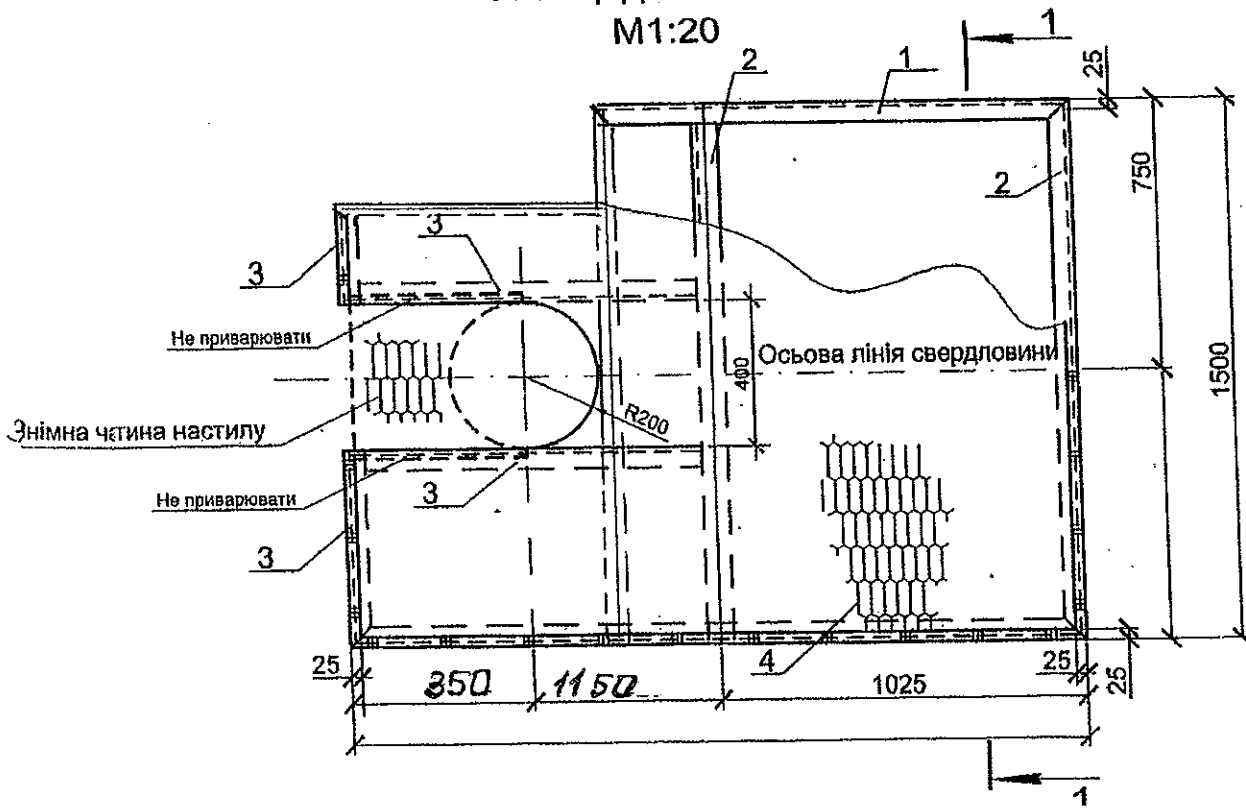


A(1:25)



# Площадка ПМ-2

М1:20



## Специфікація

№з.	Позначення	Найменування	Кіл.	Маса од. кз	Примітки
		<i>Сходи та площадки</i>			
1	ГОСТ 5791-83	φ16 АІ, L= 800 мм	шт	4,9	
2	ДСТУ 2251-93 (ГОСТ 8509-93)	Куттик 50x50x5	п.м	57,5	(3,8)
3	ПВ-406	Лист прорічно-втяжний		7,0	
		ПВ-406	кв.м		
4	ГОСТ 103-76*	Полоса 4x150	п.м	14	4,7
5	ГОСТ 103-76*	Полоса 4x50	п.м	28	1,3
6	ГОСТ 19903-91	Сталь прокатна	шт.	8	1,4
		листава 150x200x6 мм			
7	ГОСТ 19903-91	Сталь прокатна	шт.	10	2,4
		листава 170x300x6 мм			
8	ГОСТ 19903-91	Сталь прокатна	шт.	4	3,7
		листава 170x460x6 мм			
9	ГОСТ 19903-91	Сталь прокатна	шт.	4	2,8
		листава 200x300x6 мм			
10	ГОСТ 8732-78*	Труба φ114x4	п.м.	115	10,9
11	ГОСТ 8732-78*	Труба φ76x4	п.м	13,5	7,1
12	ГОСТ 8732-78*	Труба φ89x6	п.м	9,1	12,3
13	ДСТУ 3426-96 (ГОСТ 8240-89)	Швелер №12	п.м	22,5	10,4
14	ДСТУ 3426-96	Швелер №10	п.м	5,3	
15		Плита ПД 2x3	шт	2	